

# Fiche technique

Caractéristiques du produit



## Four à pizza

<b>Modèle</b>	<b>Code SAP</b>	00013932
B 6	<b>Groupe d'articles</b>	Fours à pizza



<b>Code SAP</b>	00013932	<b>Poids net [kg]</b>	70.00
<b>Largeur nette [mm]</b>	955	<b>Puissance électrique [kW]</b>	7.200
<b>Profondeur nette [mm]</b>	1259	<b>Alimentation</b>	400 V / 3N - 50 Hz
<b>Hauteur nette [mm]</b>	412		

# Fiche technique



Dessin technique

## Four à pizza

Modèle

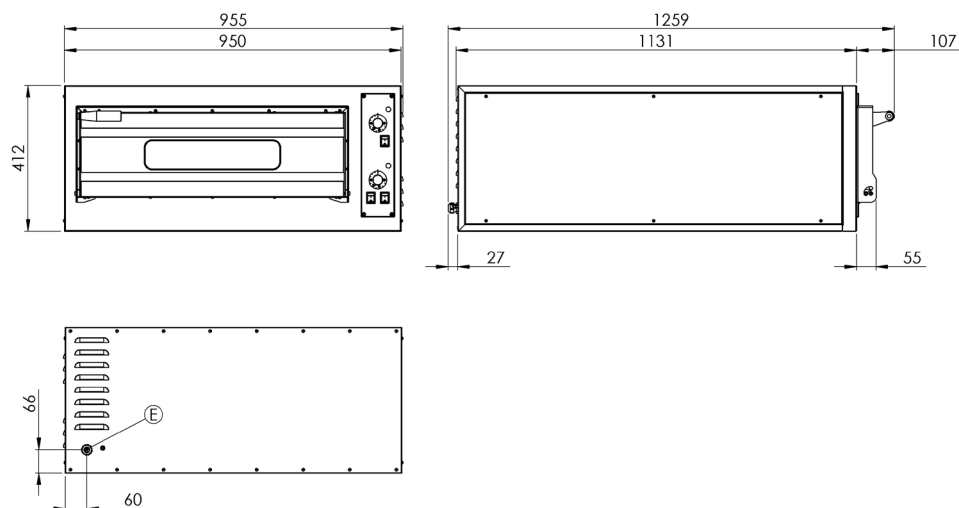
Code SAP

00013932

B 6

Groupe d'articles

Fours à pizza



### Four à pizza

<b>Modèle</b>	<b>Code SAP</b>	00013932
B 6	<b>Groupe d'articles</b>	Fours à pizza

**1. Code SAP:**

00013932

**8. Hauteur brute [mm]:**

620

**2. Largeur nette [mm]:**

955

**9. Poids brut [kg]:**

84.00

**3. Profondeur nette [mm]:**

1259

**10. Type d'appareil:**

Appareil électrique

**4. Hauteur nette [mm]:**

412

**11. Puissance électrique [kW]:**

7.200

**5. Poids net [kg]:**

70.00

**12. Alimentation:**

400 V / 3N - 50 Hz

**6. Largeur brute [mm]:**

1055

**13. Section des conducteurs CU [mm<sup>2</sup>]:**

1,5

- Výkon (kW): 5-5,7 (230 V); 8,7-9,8 (400 V)

**7. Profondeur brute [mm]:**

1360